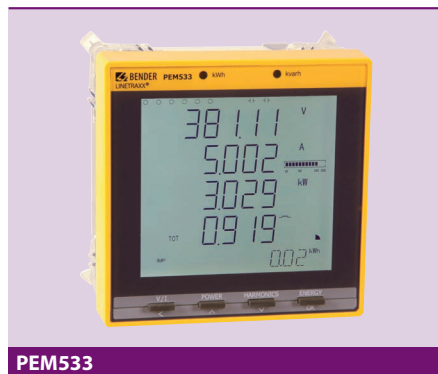


Analizador de Energía y Calidad de Red PEM533



Analizador de Energía y Calidad de Red PEM533



Características del aparato

- Clase de precisión según IEC 62053-22: 0,5 S
- Magnitudes medidas
 - Tensiones de fase U_{L1} , U_{L2} , U_{L3} en V
 - Tensiones de línea U_{L1L2} , U_{L2L3} , U_{L3L1} en V
 - Intensidades de fase I_1 , I_2 , I_3 en A
 - Intensidad de neutro (calculada) I_4 en A
 - Frecuencia f en Hz
 - Ángulo de fase para U e I en $^\circ$
 - Potencia por línea S en kVA, P en kW, Q en kvar
 - Potencia total S en kVA, P en kW, Q en kvar
 - Factor de desplazamiento $\cos(\varphi)$
 - Factor de potencia λ
 - Energía activa y reactiva de importación en kWh, kvarh
 - Energía activa y reactiva de exportación en kWh, kvarh
 - Desequilibrio de tensión en %
 - Desequilibrio de intensidad en %
 - Distorsión armónica (THD) para U e I
 - Factor k para I
- Vigilancia de consigna parametrizable
- Salidas de pulsos LED para indicación de energía activa y reactiva
- Comunicación Modbus RTU a través de RS-485
- 2 salidas digitales
- Demanda de energía e intensidad para determinadas franjas horarias
- Picos de demanda con marcas de tiempo
- Componentes armónicos individuales de corriente y tensión hasta la 31ª armónica
- Valores mín. y máx.

Descripción del producto

Con el analizador de redes digital PEM533 se registran y visualizan los parámetros eléctricos de una red de suministro eléctrico. Las medidas abarcan corrientes, tensiones, consumos de energía y potencias hasta la representación de los armónicos individuales en corriente y tensión para la valoración de la calidad de la energía. La precisión de la medida de energía activa corresponde según clase 0,5 S según EN 62053-22 (VDE 0418 parte 3-22). La entrada de corriente se realiza mediante transformadores externos de medida.../1 A o.../5 A.

Aplicación

- Como equipo compacto para el montaje frontal en paneles o cuadros, el PEM533 sustituye a los instrumentos de indicación analógicos.
- Uso habitual en redes de baja y media tensión (a través de transformadores)
- Vigilancia de la calidad de la tensión
- Registro de datos relevantes para la gestión de la energía
- Asignación del consumo eléctrico a centros de costos contables

Funcionamiento

- Frecuencia de muestreo de los canales de medida: 3,2 kHz.
- Cálculo de la tasa de distorsión armónica total THDU/THDI: hasta el armónico de orden 31.
- Proporción individual de armónicos en corriente y tensión
- Protección por contraseña.
- Fácil instalación con horquillas de sujeción sin necesidad de emplear herramientas.
- Registro histórico para valores mensuales mín. /máx. de corriente, tensión, energía, potencia, etc.
- Entradas y salidas:
 - 2 salidas digitales, 6 entradas digitales.
 - 9 puntos de ajuste programables por el usuario (valores de respuesta, retardos entre 0...9999 segundos).
 - Protocolo del sistema: 62 eventos, cambios de ajustes, actuación por puntos de ajuste, cambios del estado de las entradas digitales, operaciones vía salidas digitales.
- Comunicación:
 - Interface RS-485 aislado galvánicamente (desde 1,200 bit/s a 19,200 bit/s).
 - Protocolo Modbus-RTU.

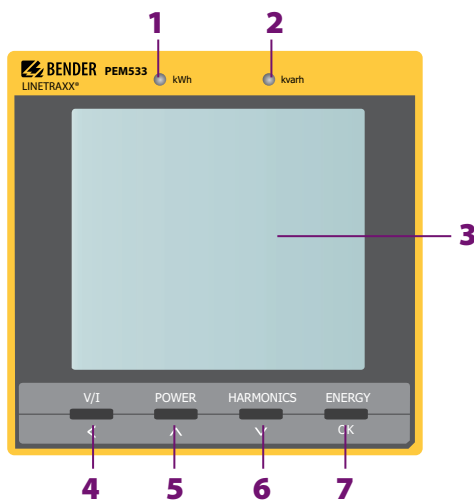
Normas

El analizador de red y calidad de energía universal PEM533 se ha diseñado en conformidad con las siguientes normas: DIN EN 62053-22 (VDE 0418 Parte 3-22), DIN EN 61557-12 (VDE 0413-12).

Características

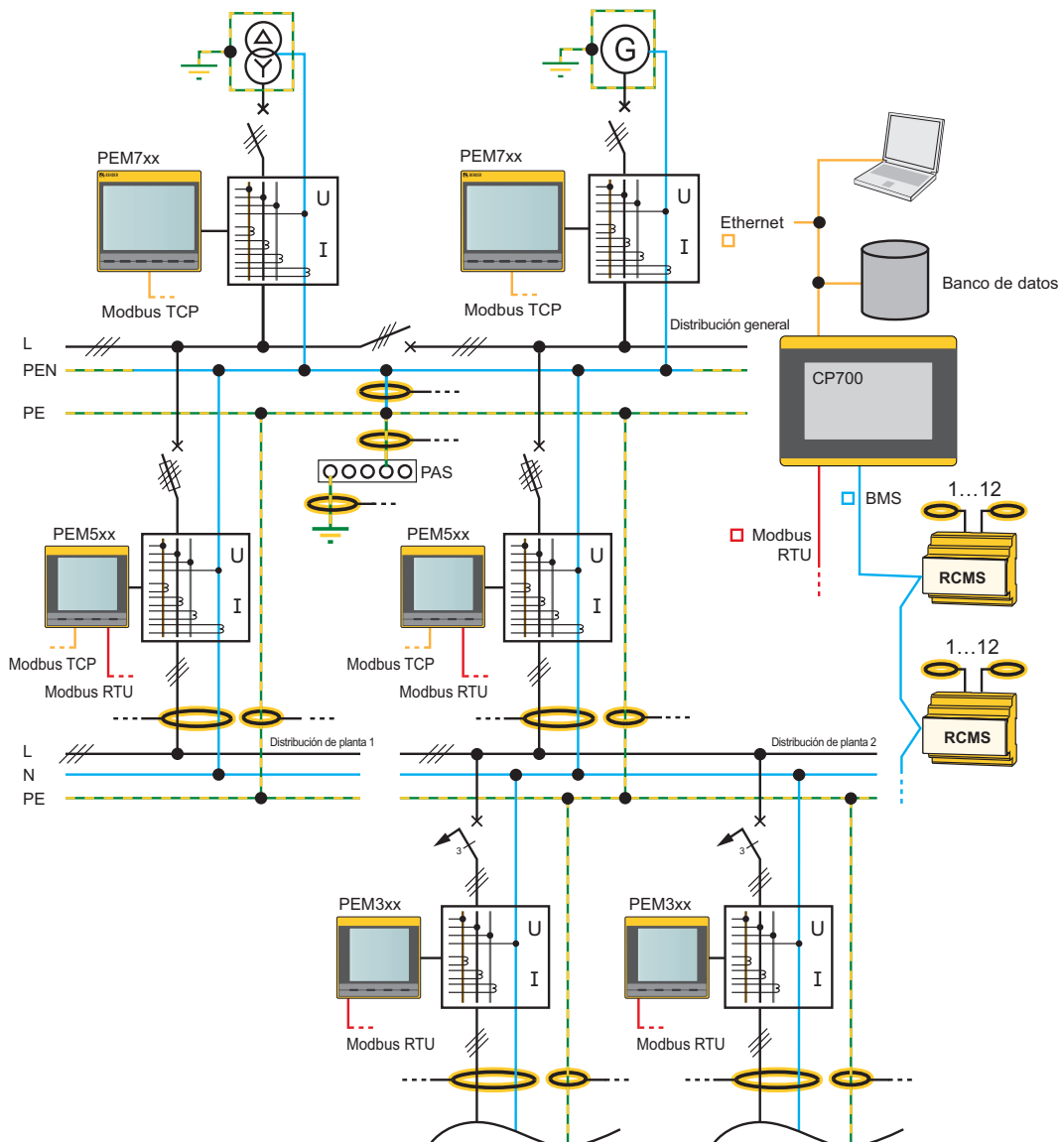
	PEM533
RS-485	■
Entradas digitales	6
Salidas digitales	2
Frecuencia de muestreo	3,2 kHz
Cálculo THD y armónicos	31.

Elementos de mando



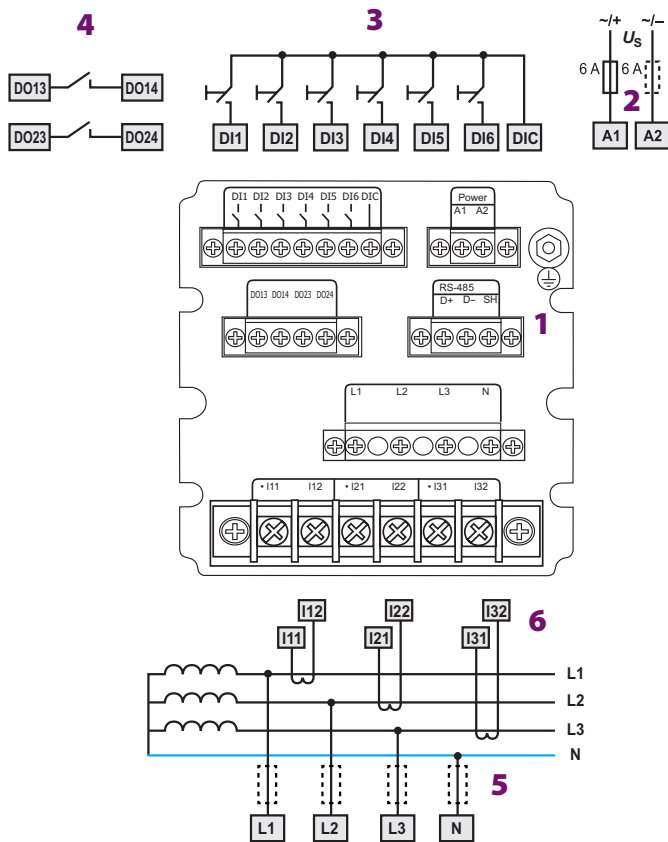
- 1 - Indicador LED por pulsos: kWh
 - 2 - Indicador LED por pulsos: kvarh
 - 3 - Pantalla
 - 4 - Tecla "V/I": Selección (en el menú)
 - 5 - Tecla "POWER": Hacia arriba (en el menú)
 - 6 - Tecla "HARMONICS": Hacia abajo (en el menú)
 - 7 - Tecla "ENERGY": OK (en el menú)
- Pulse la tecla "ENERGY" > 1,5 s para entrar/salir del menú de ajustes.

Ejemplo para ajuste del sistema



NSHV = Cuadro principal de distribución de baja tensión

Esquema de conexiones

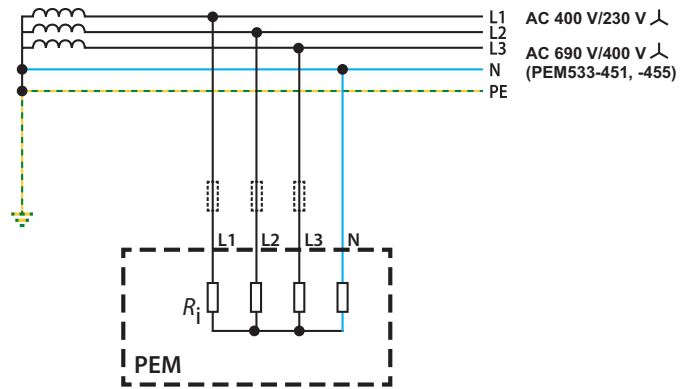


- 1 - Conexión del bus de comunicación RS-485
- 2 - Tensión de alimentación. Protección de la alimentación por fusibles de 6 A de respuesta rápida. Si se alimenta al equipo desde una red IT, ambos conductores deben protegerse por un fusible.
- 3 - Entradas digitales
- 4 - Salidas digitales (contactos N/O)
- 5 - Conexión al sistema que va a ser monitorizado:
Las alimentaciones de medida deberían protegerse con fusibles apropiados
- 6 - Entradas para medida de tensión.

Diagrama de conexión de las entradas de tensiones

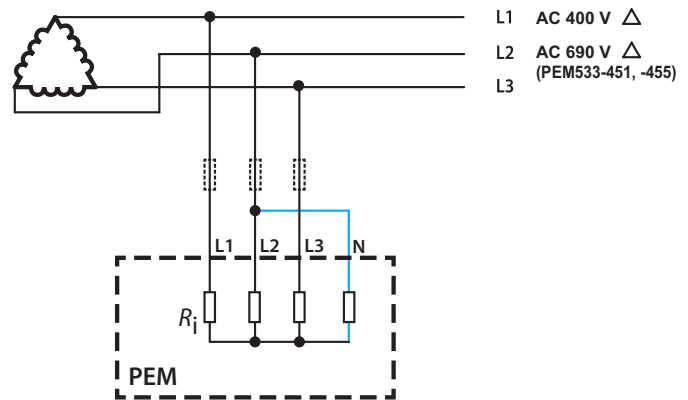
Sistemas trifásicos con 4 conductores (sistemas TN, TT e IT)

El equipo PEM puede emplearse en sistemas trifásicos de 4 conductores, independientemente del tipo de sistema de distribución (sistemas TN, TT ó IT).



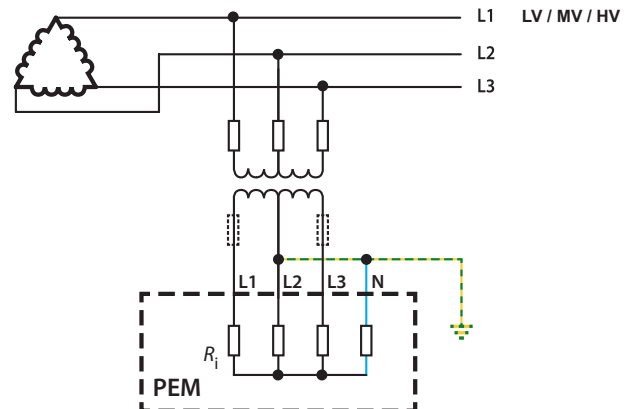
Sistemas trifásicos con 3 conductores

El equipo PEM puede emplearse en sistemas trifásicos con 3 conductores.



Conexión a través de los transformadores de tensión

La conexión del equipo a los secundarios de transformadores de tensión permite que se emplee como equipo de medida en redes de media y alta tensión. Se puede ajustar la relación de transformación en el modelo PEM533 (1...2200).



Datos técnicos
Coordinación de aislamiento
Circuito de medida

Tensión nominal	300 V
Categoría de sobretensión	III
Grado de polución	2

Circuito de alimentación

Tensión nominal	300 V
Categoría de sobretensión	II
Grado de polución	2

Tensión de alimentación

Tensión de alimentación nominal U_S	95...250 V
Margen de frecuencia de U_S	DC, 44...440 Hz
Consumo propio	≤ 5 VA

Circuito de medida
Entradas de tensión de medida

$U_{L1-N, L2-N, L3-N}$	230 V
	400 V (solo -451, -455)
$U_{L1-L2, L2-L3, L3-L1}$	400 V
	690 V (solo -451, -455)
Margen de medida	10...120 % U_n
Frecuencia nominal	45...65 Hz
Resistencia interna (L-N)	> 500 k Ω

Entradas de corriente de medida

Transformador toroidal externo	clase de precisión mínima 0.5 s
Carga	n.a., transformadores de intensidad internos
Margen de medida	0,1...120 % I_n
PEM533/PEM533-455	
I_n	5 A
Relación de transformación	1...6000
Clase de precisión con transformador de intensidad 5 A	0,5
Clase de precisión con transformador de intensidad 1 A	1
PEM533-251/PEM533-451	
I_n	1 A
Relación de transformación	1...30000
Clase de precisión con transformador de intensidad 1 A	0,5

Precisiones (del valor de medida/del valor de final de escala)

Tensión de fase $U_{L1-N}, U_{L2-N}, U_{L3-N}$	± 0,2 % del valor de medida
Intensidad	± 0,2 % del valor de medida + 0,05 % del valor de final de escala
Intensidad de neutro I_4	1 % del valor de final de escala
Frecuencia	± 0,02 Hz
Posición de fase	± 1 °
Energía activa medida según la norma	DIN EN 62053-22 (VDE 0418 Parte 3-22)
Medida de la tensión r.m.s. de fase según la norma	DIN EN 61557-12 (VDE 0413-12), capítulo 4.7.6
Medida de la intensidad r.m.s. de fase según la norma	DIN 61557-12 (VDE 0413-12), capítulo 4.7.5
Medida de la frecuencia según la norma	DIN EN 61557-12 (VDE 0413-12), capítulo 4.7.4

Interface

Interface/protocolo	RS-485/Modbus RTU
Tasa de baudios	1,2...19,2 kBit/s
Longitud de cable	0...1200 m
Cable blindado (blindaje en un lado de PE)	recomendado: J-Y(St)Y mín. 2x0,8

Elementos de conmutación

Salidas	2 x contactos NA
Funcionamiento	Corriente de trabajo
Tensión nominal de servicio	AC 230 V DC 24 V AC 110 V DC 12 V
Corriente nominal de servicio	5 A 5 A 6 A 5 A
Corriente mínima	1 mA con AC/DC ≥ 10 V
Entradas	6 entradas digitales con separación galvánica
I_{min}	2,4 mA
U_{aus}	DC 24 V

Entorno ambiental/Compatibilidad electromagnética

Compatibilidad electromagnética	DIN EN 61326-1
Temperatura de operación	-25...+55 °C
Clase climática según norma DIN EN 60721	
Uso estacionario	3K5
Clasificación de las condiciones mecánicas según norma DIN EN 60721	
Uso estacionario	3M4
Altura	hasta 4000 m

Conexión

Clase de conexión	Bornas con tornillo
-------------------	---------------------

Varios

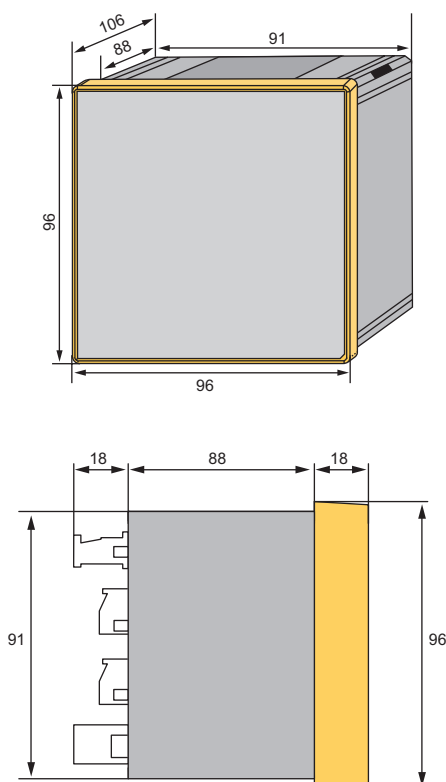
Grado de protección de la instalación	IP20
Grado de protección frontal	IP52
Número de documentación	D00013
Peso	≤ 1100 g

Datos para el pedido

Interface	Tensión de medida nominal	Entrada de corriente	Tipo	Artículo
	3(N)AC			
RS-485	230/400 V	5 A	PEM533	B 9310 0533
		1 A	PEM533-251	B 9310 0534
	400/690 V	5 A	PEM533-455	B 9310 0535
		1 A	PEM533-451	B 9310 0536

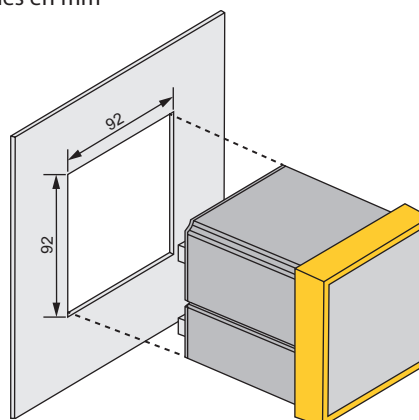
Diagrama de dimensiones

Dimensiones en mm



Corte del panel

Dimensiones en mm



Bender GmbH & Co. KG

P.O. Box 1161 • 35301 Grünberg • Germany
Londorfer Strasse 65 • 35305 Grünberg • Germany
Tel.: +49 6401 807-0 • Fax: +49 6401 807-259
E-mail: info@bender.de
www.bender.de

Bender Iberia, S.L.

C/ Av. Puente Cultural 8A B4
28702 San Sebastian de los Reyes • Spain
Tel.: +34 913751202 • Fax: +34 912686653
Email: info@bender-es.com
www.bender-es.com

Bender Latin America

Santiago • Chile
Tel.: +562 2933 4211
Email: info@bender-latinamerica.com
www.bender-latinamerica.com



BENDER Group