



PRF-SK 200

PROBADOR DE LA RESISTENCIA DE FUGA

Diseñado para la verificación de la actuación de la alarma de aislamiento en las instalaciones con esquema IT de usos médicos

Selector para la comprobación de la resistencia de fuga en $k\Omega$, según normas IEC, EN, HD y UNE

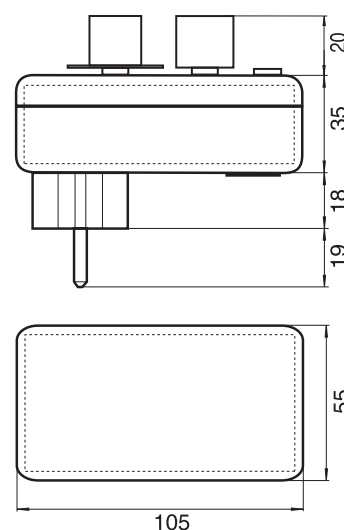
Selector para generar fugas asimétricas o simétricas conforme a la UNE-EN 61557-8:2016

Bornes para facilitar la conexión de multímetros y realizar las medidas necesarias



CARACTERÍSTICAS TÉCNICAS

- Comprobación del disparo de la alarma de aislamiento de una instalación de usos médicos según las siguientes normas: IEC 60364-7-710:2002, IEC 61557-8:2007, IEC 61557-8:2014, UNE-HD 60364-7-710:2014, UNE-EN 61557-8:2008, UNE-EN 61557-8:2016, UNE 20.615:78, UNE 192007-2-38:2015 y UNE 202009-38:2014 IN.
- Selector de la resistencia de fuga con 6 posiciones: $>40 k\Omega$, $<50 k\Omega$, $>50 k\Omega$, $<120 k\Omega$, $<200 k\Omega$ y U_m/l_m (sin resistencia de fuga).
- Selector de 3 posiciones para generar la fuga entre tierra y la fase R o la fase S o ambas fases de forma simétrica.
- Selectores de alta durabilidad para más de 10.000 conmutaciones.
- Bornes para conexión de las puntas de medida de un multímetro.
- Carátula de policarbonato de fácil limpieza.
- Caja con clavija híbrida conforme a la CEE 7/7 para tomas Shuko tipo F conforme a la CEE 7/3 y tomas tipo E conforme a la CEE 7/5.
- Clavija para tomas 10/16 A de 230 V c.a.
- Caja de ABS/ABSVO con IP 50 de dimensiones 55 x 105 x 92 mm y peso de 135 gr.



La información contenida en este catálogo puede estar sometida a cambios sin previo aviso y en ningún caso representa un compromiso por parte del fabricante.



AFEI Sistemas y Automatización, S.A.

Provença, 533 Local A - 08025 BARCELONA (Spain)
Tel. (34) 93 446 30 50 Fax (34) 93 446 30 51
<http://www.afeisa.es> email: afei@afeisa.es

Distribuido por:

